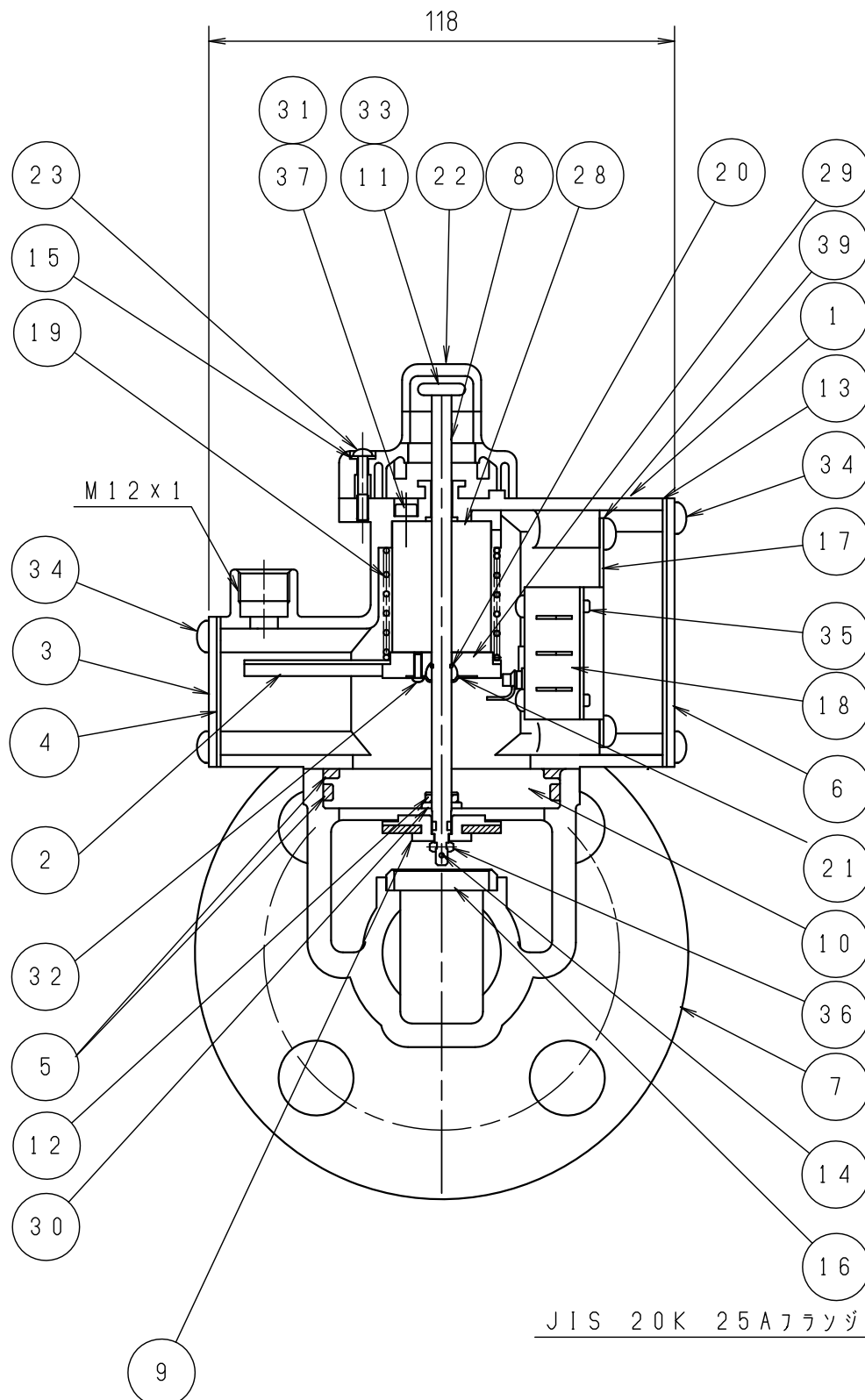
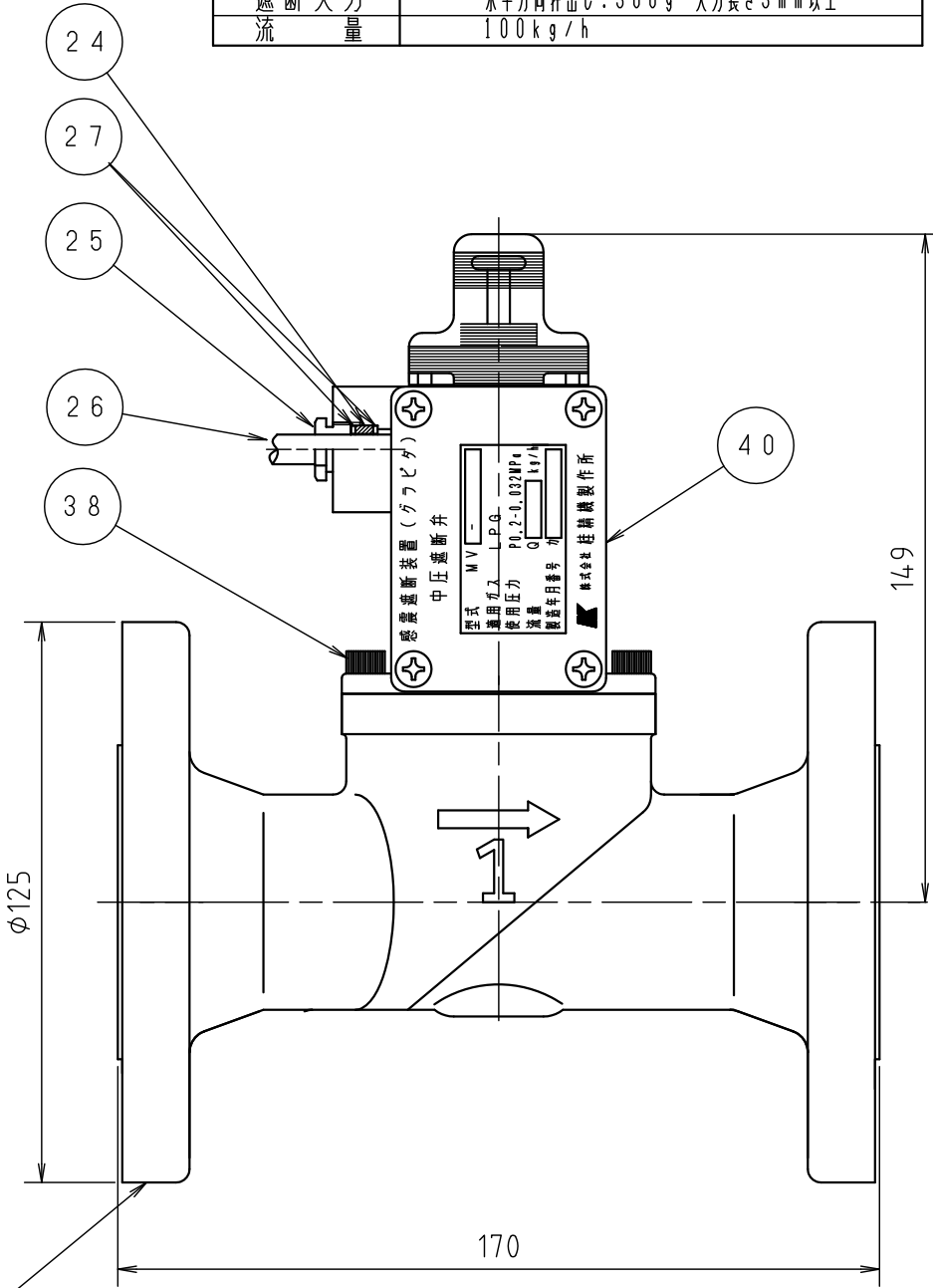


納入品図面



型式	MV-25FR
作動方式	機械式(磁石レバー式)
接続口径	25A x 25A JIS20K フラッジ
レリーズ接続部	M12 x 1 雌ネジ
作動表示	ハウジングキャップ部 無色: 弁開 赤色: 弁閉
リセット方式	接点出力 (α接点 DC30V 3A) 感震器リセット後、手動による
耐圧試験圧力	0.8MPa
最高使用圧力	0.2MPa
遮断入力	水平方向押し出し: 300g 入力長さ3mm以上
流量	100kg/h



番号 (No.)	名称 (NAME OF PART)	材質 (MATERIAL)	員数 (QTY)	備考 (REMARKS)
1	ハウジング	ADC12		
2	レバー	SUS304	1	
3	ハウジングカバー(小)	A1100P	1	アルマイト
4	パッキン(小)	ゴムクラバー	1	
5	G-55 Oリング	NBR	2	耐LPG
6	ハウジングカバー	A1100P	1	スクリーン印刷
7	本体	FCD450	1	
8	復帰ロッド	SUS304(1/4)-1/2	1	
9	焼付弁体	C3604BD NBR	1	耐LPG
10	スパーサー	A5083BD	1	
11	ツマミ	ナイロン6	1	赤色
12	P-5 Oリング	SPラバー	1	耐LPG
13	パッキン	ゴムクラバー	1	G-345
14	φ1.2 x 15 割ピン	SUS304	1	
15	ビス用パッキン	ゴムクラバー	1	#115M
16	弁シート	C3604BD	1	
17	ステー	A1100P	1	
18	リミットSW Ass'y	Ass'y	1	100771.1-1-11-1
19	駆動ばね	SUS304WPB	1	
20	Oリング	SUS304WPB	1	
21	連結スパーサー	SPCC	1	Ep-Fe/Zn5/CW2
22	キャップ	ポリカボネート	1	無色透明
23	キャップ止めビス	SUS304	1	
24	ブッシュゴム	EPDM	1	硬度60±5°
25	コードロックナット	C3603BD	1	MBC r III
26	コードAss'y	Ass'y	1	VCTF 0.75mm 2φ
27	スベリ板	SPCC	2	Ep-Fe/Zn5/CW2
28	マグネット Ass'y	Ass'y	1	
29	吸着板	SUS403	1	
30	Oリング押さえ	C2600P	1	
31	M3ばね座金	SWRM	3	Ep-Fe/Zn5/CW2
32	M2 x 6 (+) ナベ小ネジ	SWRM	3	Ep-Fe/Zn5/CW2
33	M3 x 8 (+) サラ小ネジ	SWRM	1	Ep-Fe/Zn5/CW2
34	M4 x 12 (+) ナベ小ネジ	SUS304	8	
35	M3 x 16 (+) ナベ小ネジ	SWRM	2	Ep-Fe/Zn5/CW2
36	M3六角ナット	SS41	1	Ep-Fe/Zn5/CW2
37	M3 x 6六角穴付ボルト	SUS304	3	
38	M5 x 10六角穴付ボルト	SUS304	4	
39	M4 x 8 (+) ナベ小ネジ	SUS304	2	
40	説明銘板	テトローマ	1	

- 梱包部品 -

番号 (No.)	名称 (NAME OF PART)	材質 (MATERIAL)	員数 (QTY)	備考 (REMARKS)
201	取扱説明書		1	
202	保証書		1	
203	検査成績書		1	
204	圧着端子セット		1	
205	M16 x 65六角ボルト	SUS304	8	ジオメット処理
206	M16六角ナット	SUS304	8	ジオメット処理
207	M16バネ座金	SUS304	8	ジオメット処理
208	M16平座金	SUS304	16	ジオメット処理
209	20K-25Aフラッジパッキン	ノンアスベスト	2	
210	防水用処理剤		1	市販品
211	グラビタ復帰手順書	Ass'y	1	

<p>出図 (ISSUED) 設計 (DESIGNED) 製図 (DRAWN) 照査 (CHECKED) 承認 (APPROVED)</p>				<p>名称 (TITLE)</p>	
<p>坂田 杉山 中村 ミツイ</p>				<p>感震遮断装置</p>	
<p>尺度 (SCALE) 日付 (DATE) '00年 2月 15日</p>				<p>MV-25FR</p>	
<p>第三角法 (3RD ANGLE) PROJECTION</p>				<p>図番 (DWG. No.) 01</p>	
<p>KATSURA CO., LTD.</p>				<p>131360102</p>	